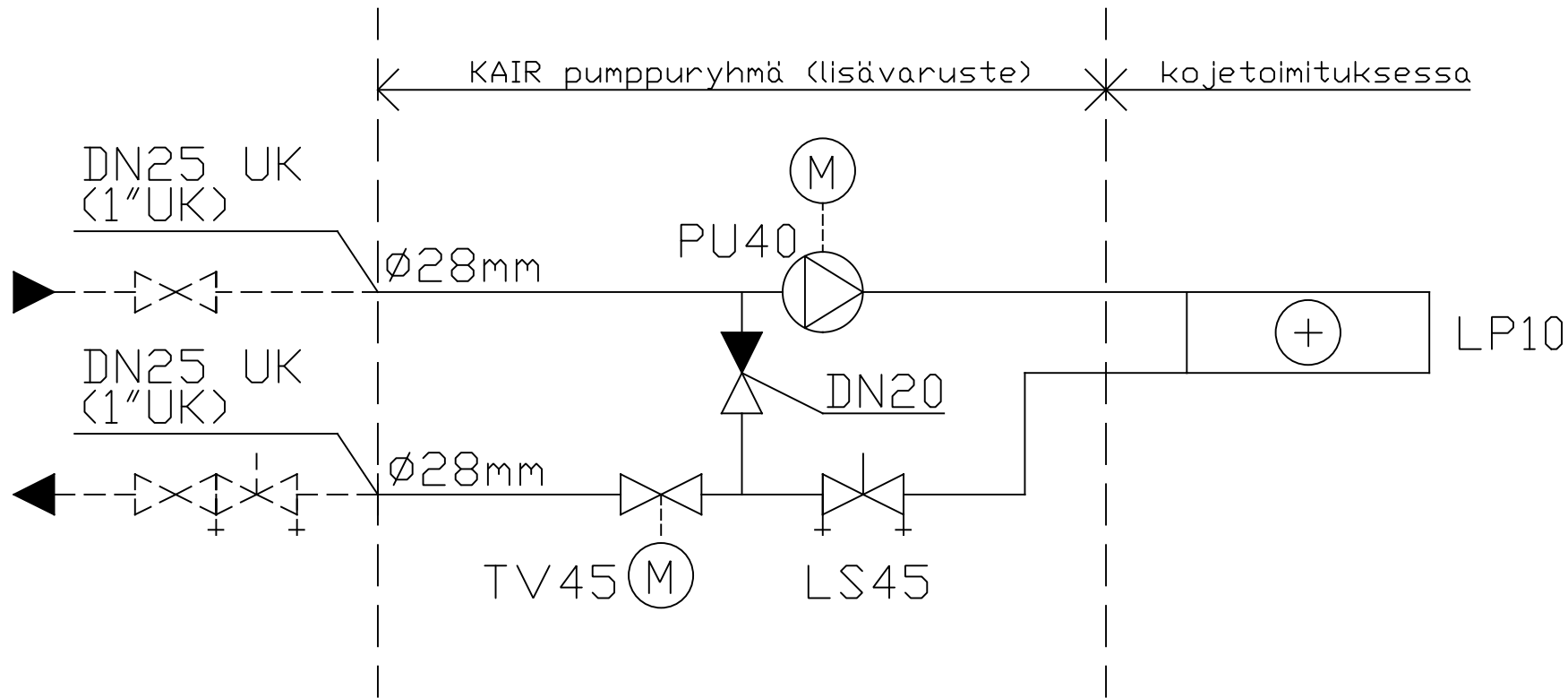


11 12 13 14 15 16 17 18 19 20 21 22 23 24 25 26 27 28

A
B
C
D
E
F
G
H
J
K
L
M
N
P
R
S
T

A
B
C
D
E
F
G
H
J
K
L
M
N
P
R
S
T

Tunnus	Tyyppi	Kv m³/h	As. arvo	Dp kPa	Virtaama l/s	Teho W, kW	meno-/paluvesi °C	tuleva-/lähteväilma °C	Valmistaja
PU40	ALPHA2 25-60, 1~230V			34	0,52	45 W (5-45 W)			Grundfos
LS45	STAD DN25	7,1	3,2	7	0,52				TA
LP10	2.5-750-490-4R	8,4		5	0,52	25.9 kW, 0.7 m³/s	35/25	-5/+21	



KAIR
OY PAMON AB
15860 HOLLOLA
www.kair.fi

MUUTOS	PVM	MUUTTI
A		
B		
C		

JÄLKILÄMMITYS

PUTKIKAAVIO ESIMERKKI
KAIR ECoCounter
3285-EC-VPM

PVM	TOIMINTAKAAVIO NO.	TIEDOSTO
SUUNN.	PUE1.2-3285-VPM	LEHTI
TYÖN NO.		LEHTIÄ
PROJEKTI NO.	PIIR.NO.	MUUTOS