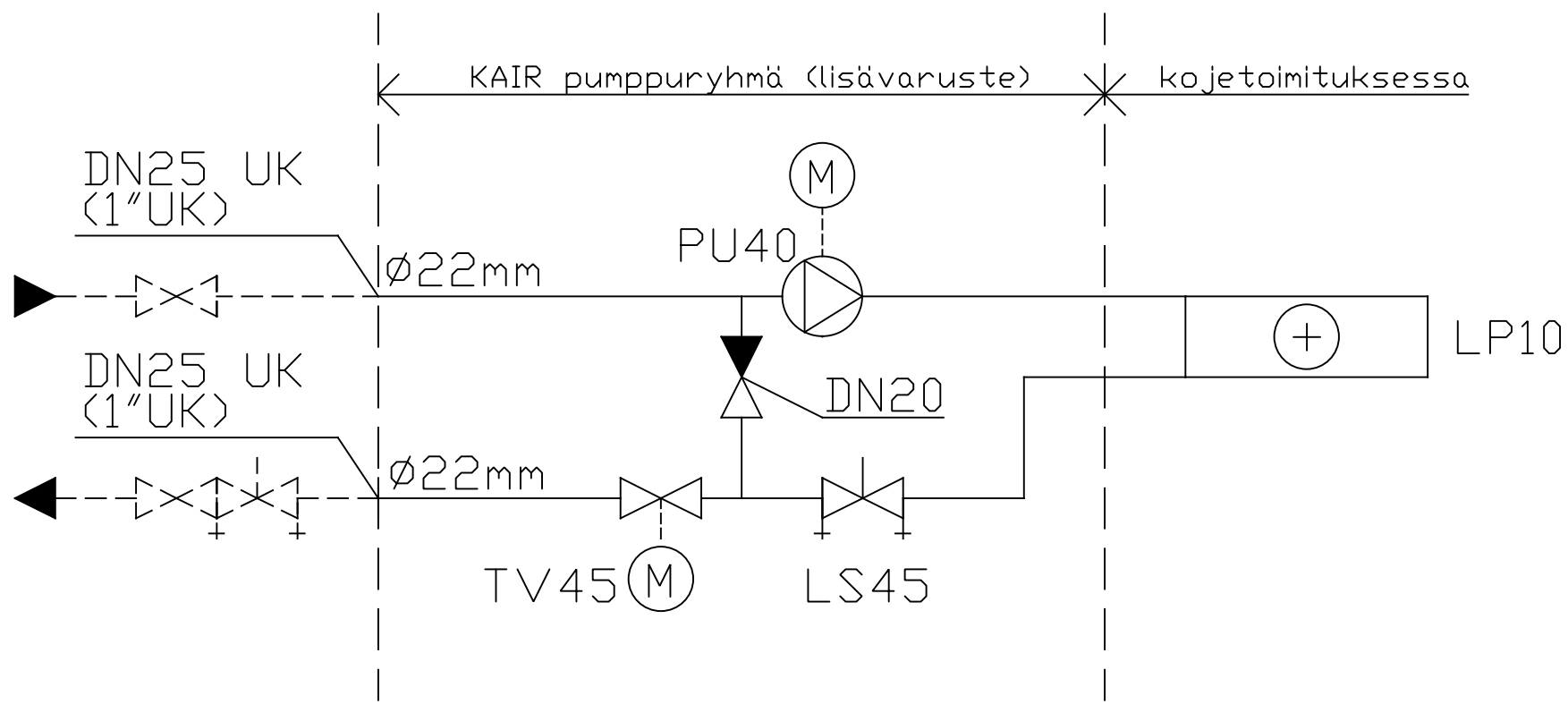


Tunnus	Tyyppi	Kv m³/h	As. arvo	Dp kPa	Virtaama l/s	Teho W, kW	meno-/paluvesi	tuleva-/lähteväilma	Valmistaja
							°C	°C	
TV45	VPP46.20F1.4Q + SSA61	1,5	2,2	20	0,19				Siemens
PU40	ALPHA2 25-60, 1~230V			45	0,19	33 W (5-45 W)			Grundfos
LS45	STAD DN25	2,2	2,2	10	0,19				TA
LP10	1.8-680-455-2R	2,3		9	0,19	15.5 kW, 0,85 m³/s	50/30	6/+21	



MUUTOS PVM	MUUTTI
A	
B	
C	

PVM	TOIMINTAKAAVIO NO.	TIEDOSTO
SUUNN.	PUE1.0-3080-VP	LEHTI
TYÖN NO.		LEHTIX
PROJEKTI NO.	PIIR.NO.	MUUTOS