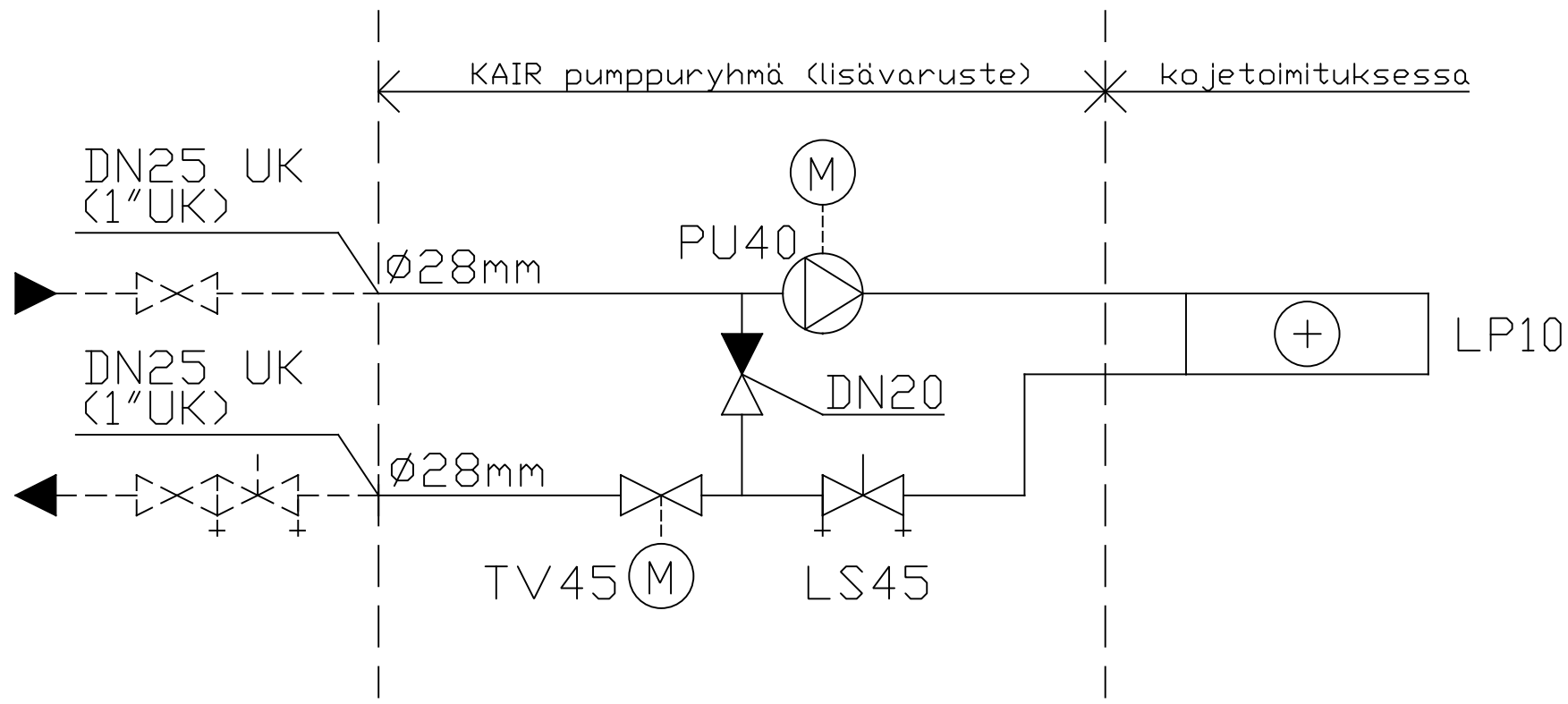


A
B
C
D
E
F
G
H
J
K
L
M
N
P
R
S
T

A
B
C
D
E
F
G
H
J
K
L
M
N
P
R
S
T

Tunnus	Tyyppi	Kv m³/h	As. arvo	Dp kPa	Virtaama l/s	Teho W, kW	meno-/paluvesi	tuleva-/lähteväilma	Valmistaja
							°C	°C	
TV45	VPP46.32F4Q + SSA61	1,4	0,8	20	0,18				Siemens
PU40	ALPHA2 25-60, 1~230V			45	0,18	33 W (5-45 W)			Grundfos
LS45	STAD DN25	2,1	1,5	10	0,18				TA
LP10	2-450-490-2R	2,1		9,5	0,18	15 kW, 0,45 m³/s	50/30	-7/+21	



MUUTOS PVM	MUUTTI
A	
B	
C	

PVM	TOIMINTAKAAVIO NO.	TIEDOSTO
SUUNN.	PUE1.2-2185-VP	LEHTI
TYÖN NO.		LEHTIÄ
PROJEKTI NO.	PIIR.NO.	MUUTOS