

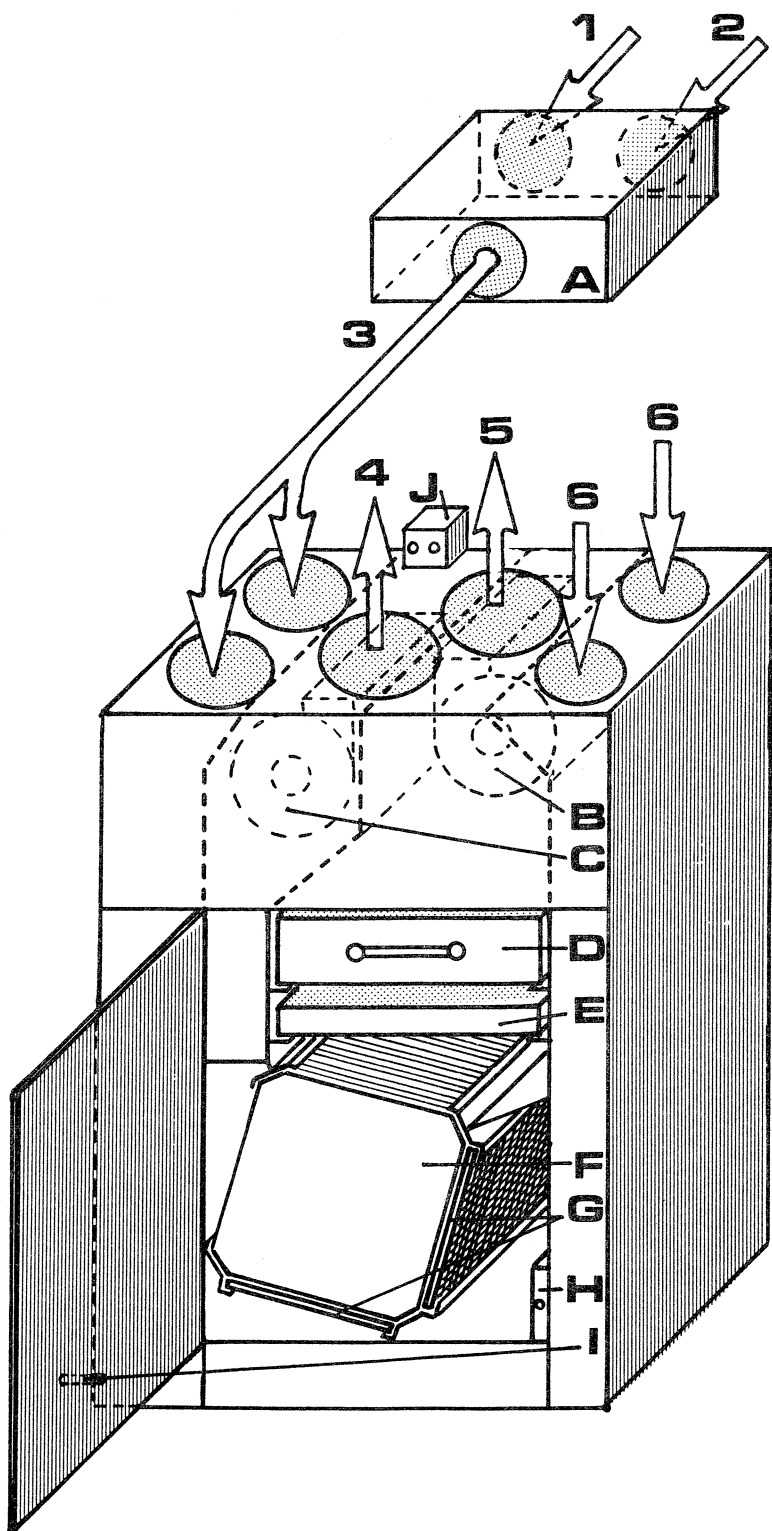
TEKNISET TIEDOT

Kojeen kanavalähdöt ja osat:

- 1** KORVAUSILMA ULKOA ϕ 250
- 2** KIERTOILMA SISÄLTÄ LÄMPIMISTÄ TILOISTA ϕ 200
- 3** KORVAUS- JA KIERTOILMAN SEKOITUS KOJEELLE ϕ 250 (2x ϕ 200)
- 4** LIKAINEN POISTOILMA LÄMMÖNVAIHTIMELTA ULOS ϕ 315
- 5** SUODATETTU PUHDAS TULOILMA SISÄTILOIHIN ϕ 315
- 6** LIKAINEN POISTOILMA SISÄLTÄ LÄMMÖNVAIHTIMELLE 2x ϕ 200
- A** AUTOMAATTINEN KORVAUSILMAN JA KIERTOILMAN SEKOITUS- JA SÄÄTÖYKSIKÖ (LÄMMÖNTASAUSJÄRJ.)
- B** TULOILMAPUHALLIN
- C** POISTOILMAPUHALLIN
- D** SÄHKÖSUODATIN
- E** KEMIAALLINEN SUODATIN (LISÄVARUSTE)
- F** LEVYLÄMMÖNVAIHDIN
- G** KUITUSUODATTIMET
- H** SÄHKÖKOTELO JA OVIKATKAISIJA
- I** KONDENSSEVEDEN VIEMÄRÖINTI YHDE 2 x ϕ 16
- J** SÄHKÖLIITÄNTÄRASIA

Kojeen päämitat:

KORKEUS 1400
LEVEYS 1250
SYVYYS 690



KAIR 1200 ILMASTOINTIJÄRJESTELMÄ

PIENTEOLLISUUS-, LIIKE- JA KAHVILATILOJEN ILMASTOINTIJÄRJESTELMÄ
VARUSTETTUNA TEHOKKAALLA SUODATUKSELLA, AUTOMAATTISELLA LÄMMÖN-
TASAUSJÄRJESTELMÄLLÄ JA LÄMMÖNTALTEENOTOLLA.

KÄYTTÖKOHDTE ESIMERKKEJÄ

ILMASTOITAVA TILA	TILAN NELIÖMÄÄRÄ TAI HENKILÖMÄÄRÄ	
TOIMISTOTILAT	150-300 m ² ,	15-30 HLÖÄ
KOKOUSTILAT	40 - 70 m ² ,	15-25 HLÖÄ
KAHVILAT RUOKALAT RAVINTOLAT	15 - 30 m ²	15-30 HLÖÄ
MYYMÄLÄT	70 -155 m ²	
TEOLLISUUSTILAT	100-195 m ² ,	15-30 HLÖÄ

PUHALTIMIEN TIEDOT

TULOILMA- JA POISTOPUHAL- LIN 1~220 V
395 W
330 dm ³ /s (1200 m ³ /h)
335 Pa

KOJE SISÄLTÄÄ

- 1 KPL TULO- JA KIERTOILMAPUHALLIN
- 1 KPL POISTOILMAPUHALLIN
- 1 KPL SÄHKÖSUODATINYKSIKKÖ
- 2 KPL MEKAANINEN KUITUSUODATIN
- 1 KPL RISTIVIRTAUSTYYPPIINEN LEVYLÄMMÖNVAIHDIN
- 1 KPL AUTOMAATTINEN KORVAUSILMAN JA KIERTOILMAN SÄÄTÖYKSIKKÖ
(AUTOMAATTINEN LÄMMÖNTASAUSJÄRJESTELMÄ)
- 1 KPL 5-FORTAINEN MUUNTAJASÄÄDIN (PUHALTIMIEN PYÖRIMISNOPEUDEN
SÄÄTÖÖN)

LISÄLAITTEET

- KEMIAALLINEN SUODATIN
- JÄLKILÄMMITYS- TAI ESILÄMMITYSYKSIKKÖ (VESI TAI SÄHKÖ)
- LIESIKUPU
- KESÄKENNO
- YÖ-PYHÄ AUTOMATIikka

ASENNUS

KOJE ASENNETAAN KUIVAAN JA LÄMPIMÄÄN TILAAN (MIN. 13°C). KOJE KIIN-
NITETÄÄN SEINÄÄN, JALUSTALLE TAI LATTIALLE TÄRINÄNVAIMENNUSMATON
PÄÄLLE. KONDENSIVESIVIEMÄRÖINTI JÄRJESTETTÄVÄ.

KOJE ON VALMISTETTU MUOVIPINNOITETUSTA TERÄSLEVYSTÄ. KOJE ON LÄMPÖ-
-JA ÄÄNIERISTETTY. VALMISTAJA PIDÄTTÄÄ OIKEUDEN MUUTOKSIIN.



VALMISTAJA:

EDUSTAJA:

KOSKEN ILMA KY
42300 JÄMSÄNKOSKI
PUH. (942) 47501